

Цепи переменного тока

Перв. примен.

Спроб. №

Подп. и дата

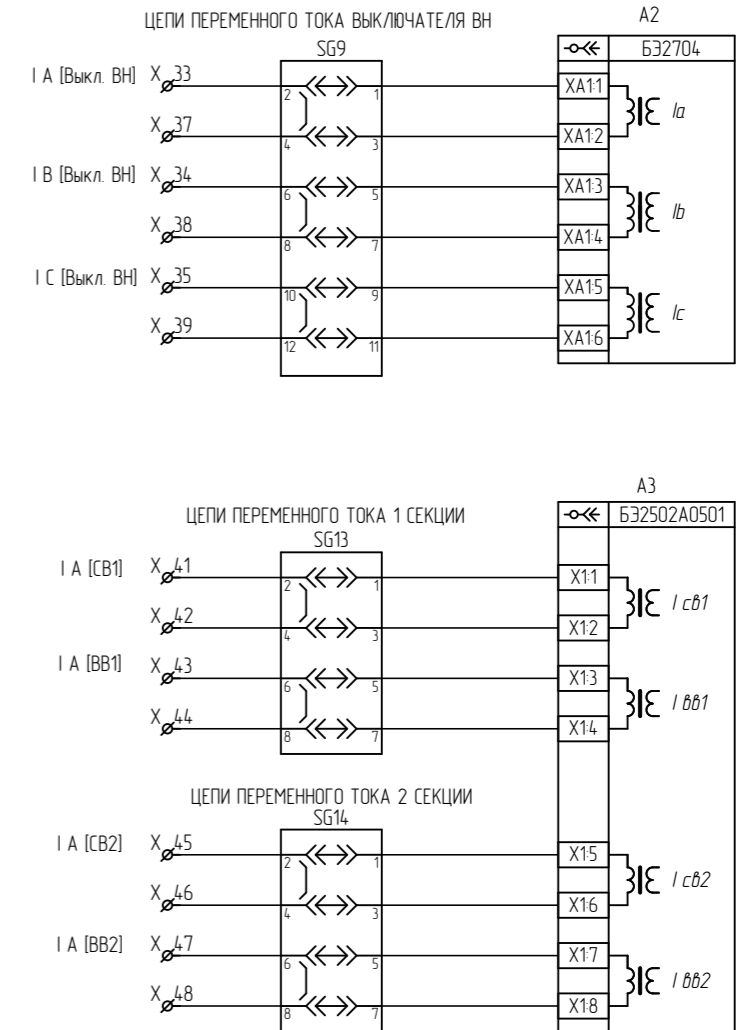
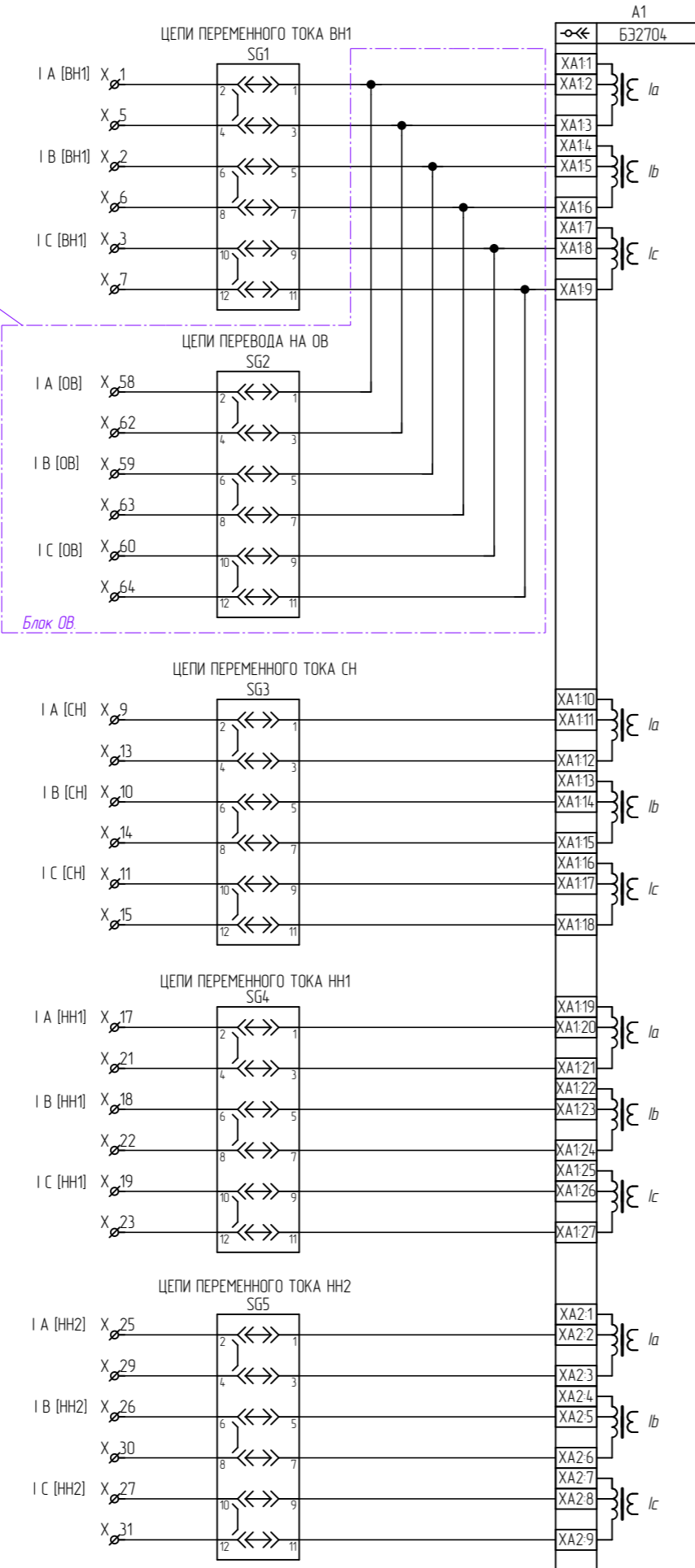
Изм. № дубл.

Взам. инв. №

Подп. и дата

Изм. № подл.

Устанавливается по требованию (описать в карте заказа)



Примечание:

В схеме штрих-пунктиром указаны блоки, которые устанавливаются по требованию. Если состав блока не изменяется то в доп. требованиях достаточно указать, например, "предусмотреть Блок ОВ", в противном случае должны быть указаны элементы и приложена соответствующая схема.

Таблица 1

Наименование схемы	Лист
Цепи переменного тока	1
Цепи напряжения	2
Комплект 01 Цепи оперативного тока	3, 4
Комплект 01 Цепи оперативного тока ГЗ	5
Комплект 01 Цепи выходов	6
Комплект 01 Цепи дискретных выходов	7
Комплект 02 Цепи оперативного тока	8, 9
Комплект 02 Цепи дискретных выходов	10
Комплект 03 Цепи оперативного тока	11
Комплект 03 Цепи дискретных выходов	12
Цепи сигнализации	13
Цепи связи	14
Ряд зажимов	15-18

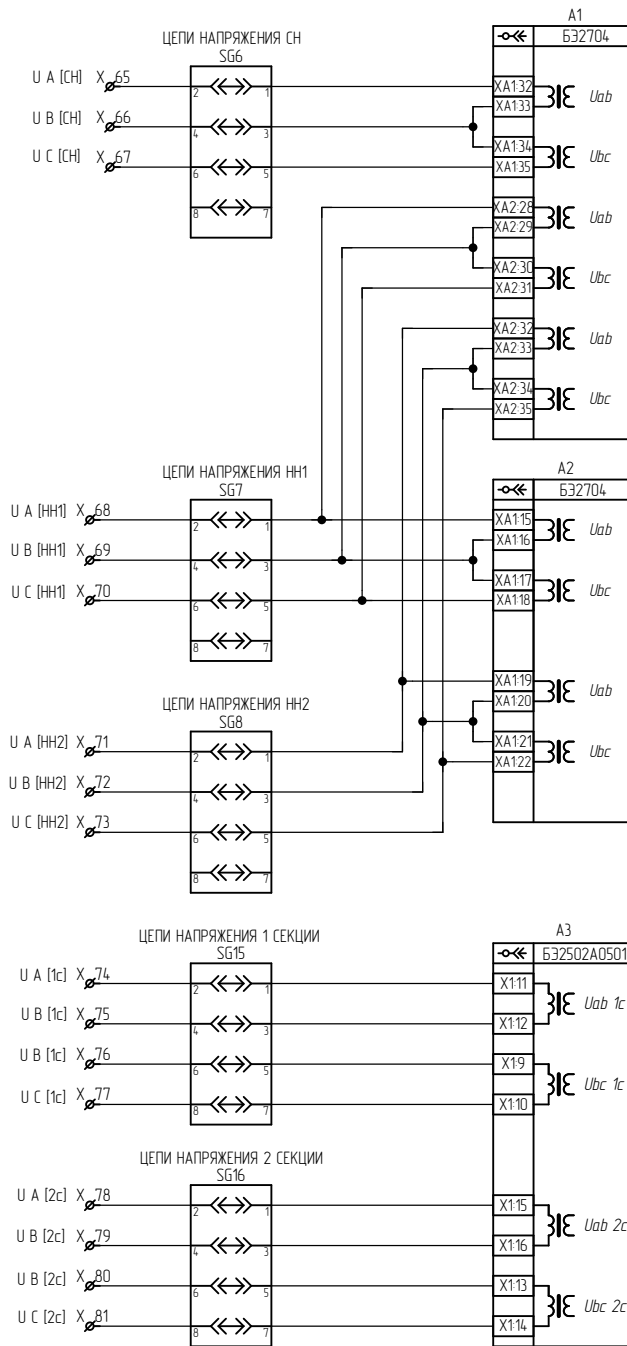
Изм.	Лист	№ докум.	Подп.	Дата
Разраб.		Софронов		
Проб.		Щурпов		
Т.контр.		-		
Н.контр.		Курочкина		
Умб.		Щурпов		

ЭКРА.656453.889 ЭЗ/№

Шкаф основной, резервной защиты трансформатора и управления РПН ШЗ2607 252
 Схема электрическая принципиальная

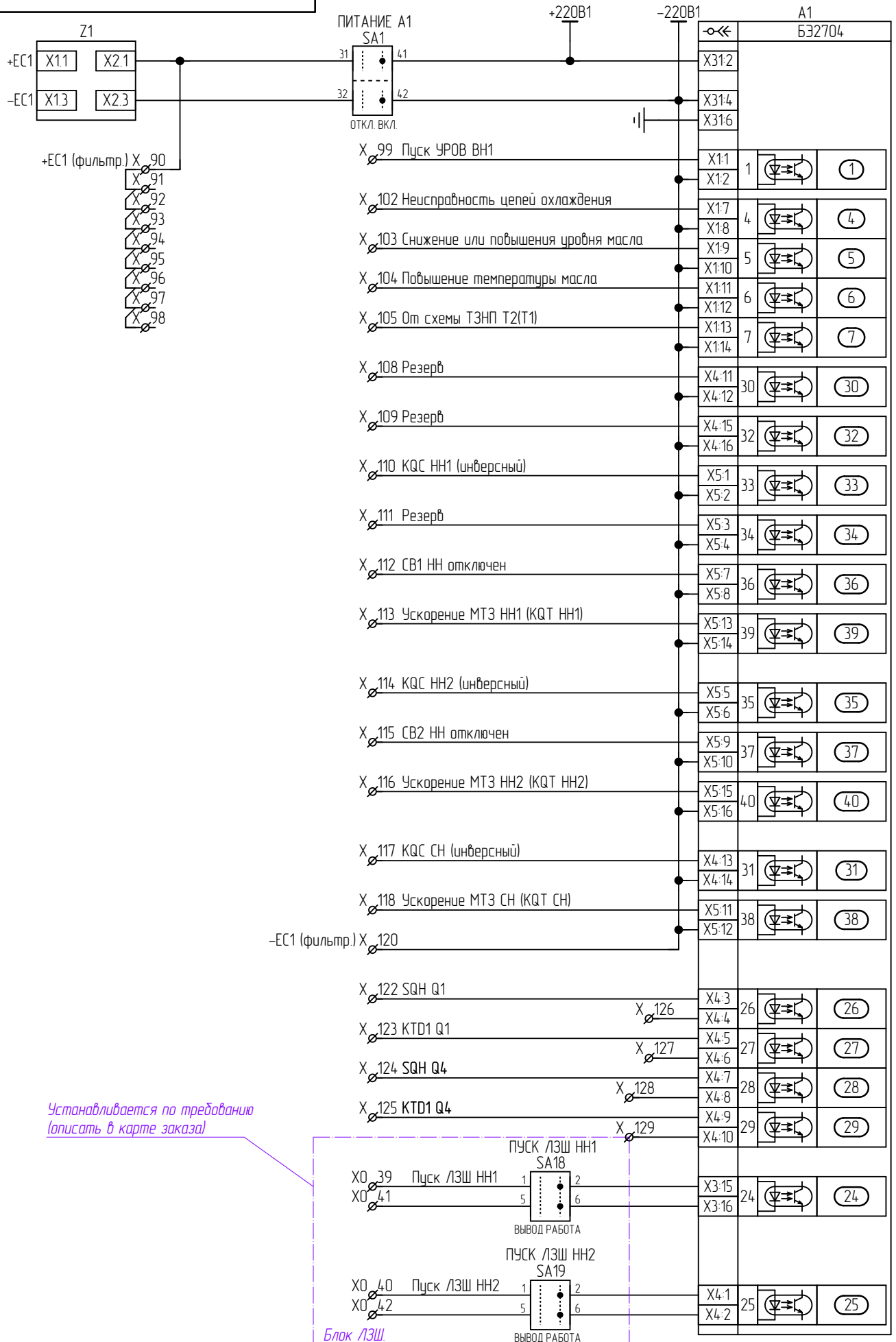
Лист	Масса	Масштаб
1		
Листов	1	Листов
		18

ООО НПФ "ЭКРА"



Инд. № подл.	Подп. и дата
Взам. инв. №	Инд. № дубл.
Лист	Подп. и дата
Изм.	Инд. № подл.

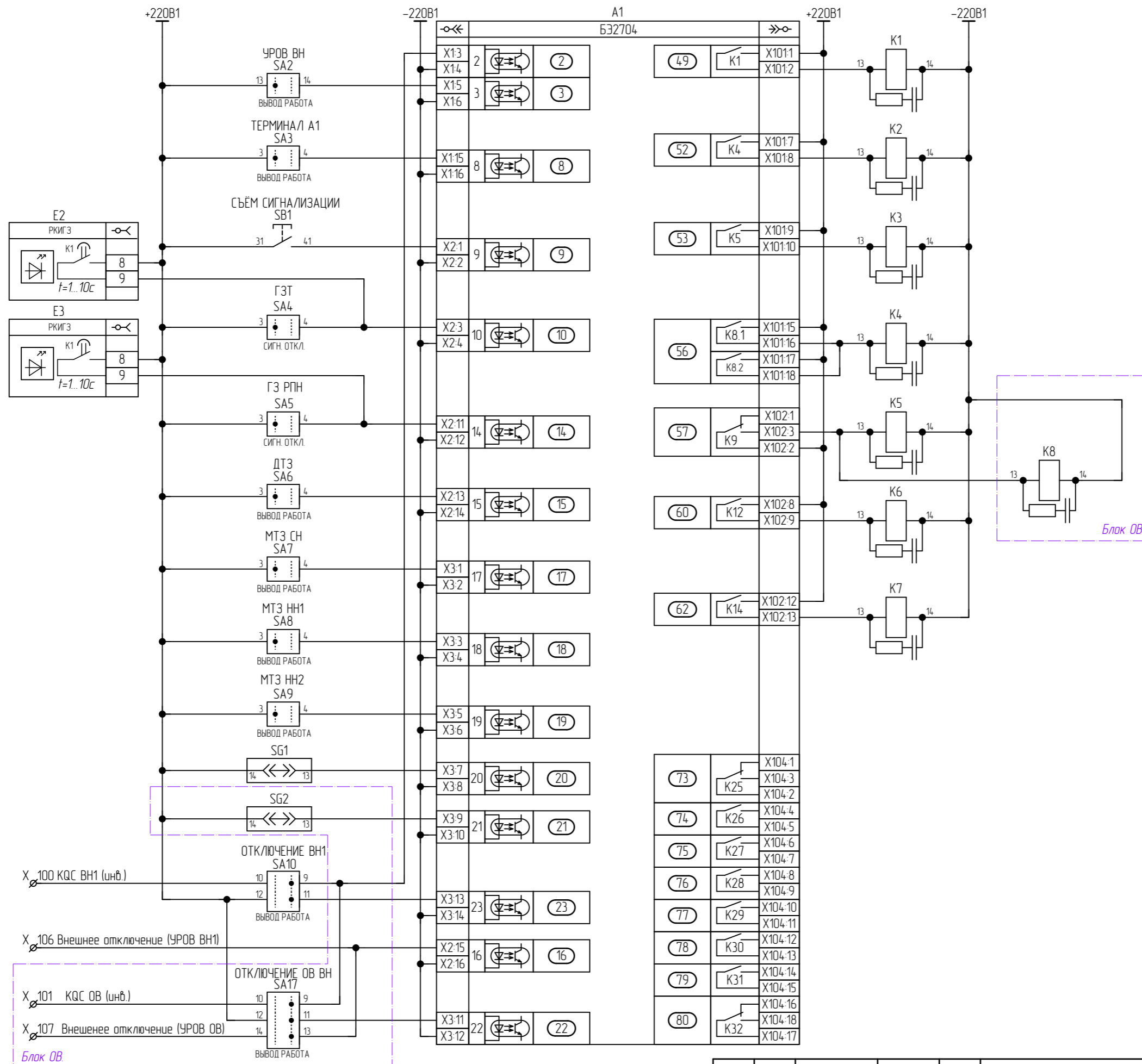
Изм.	Лист	№ докум.	Подп.	Дата
------	------	----------	-------	------



Инв. № подл.	Подп. и дата
Инв. № докл.	
Взам. инв. №	
Подп. и дата	
Инв. № подл.	

Изм.	Лист	№ докум.	Подп.	Дата

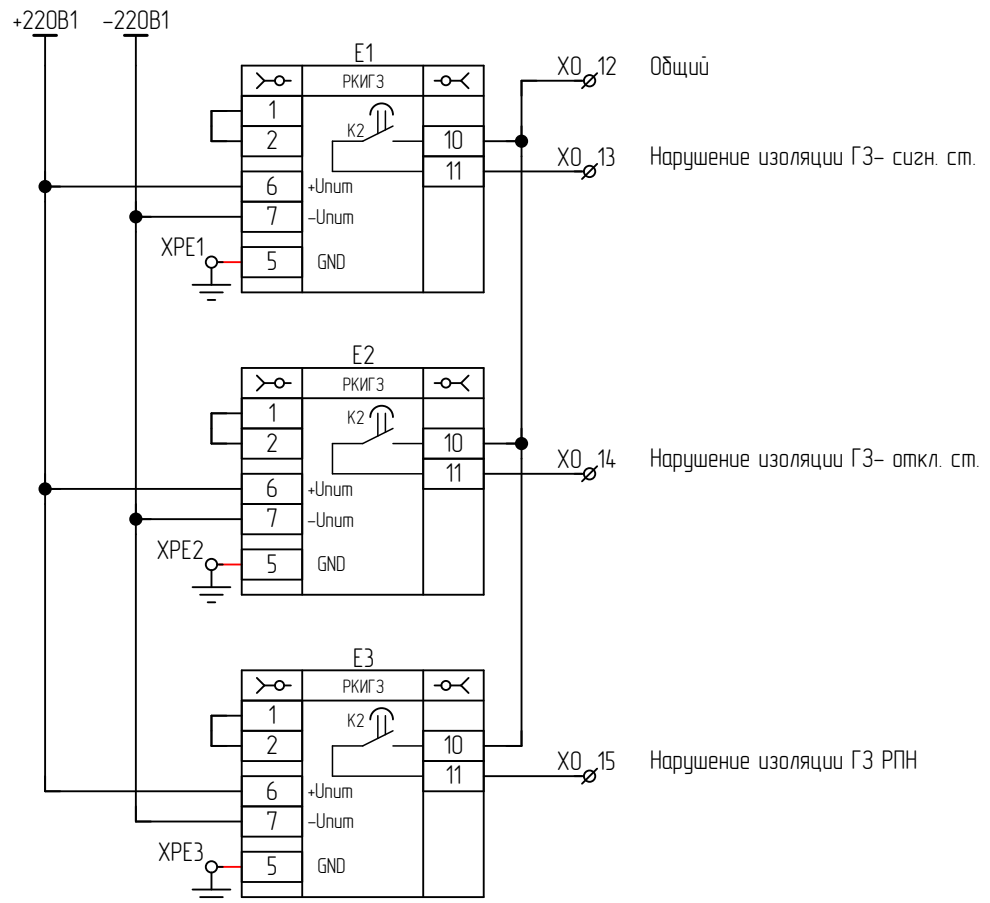
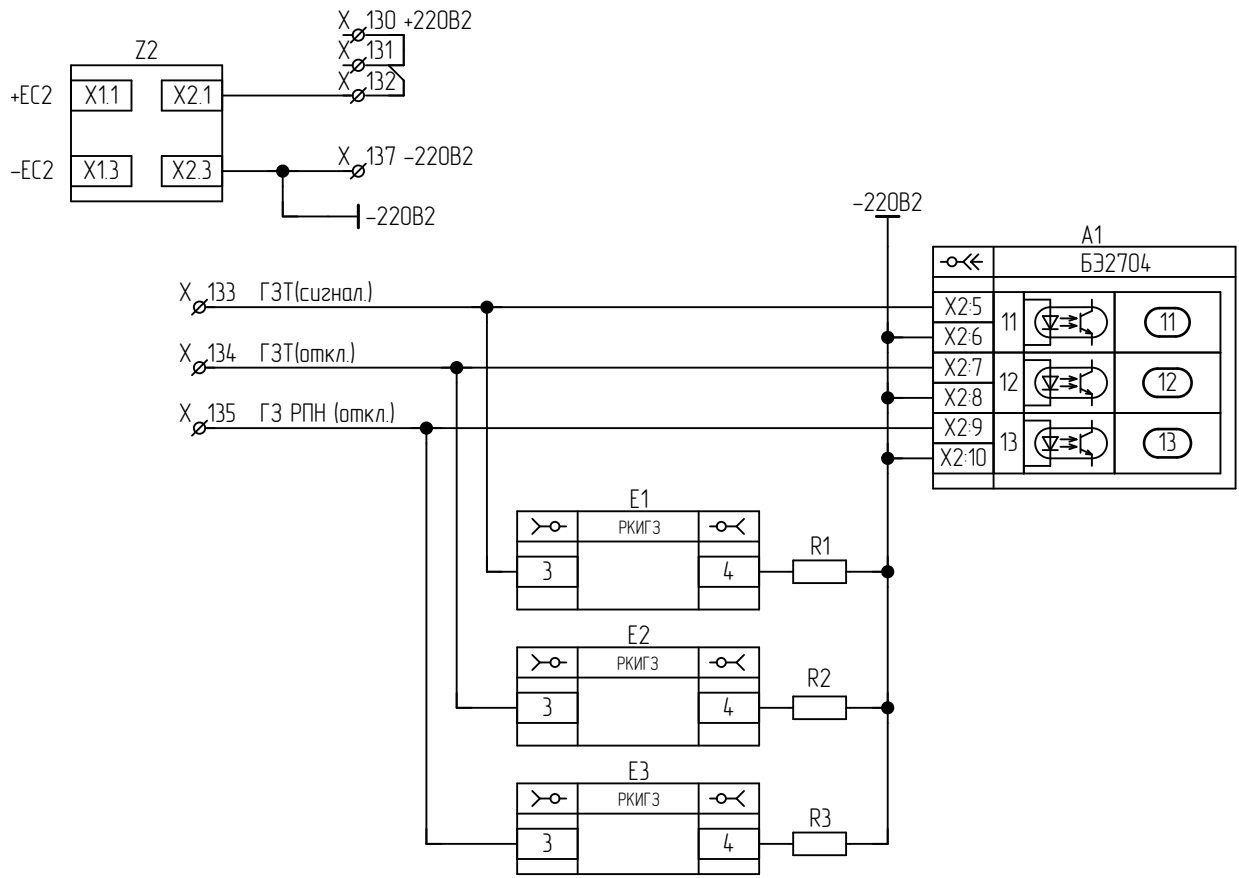
Комплект 01. Цепи оперативного тока.



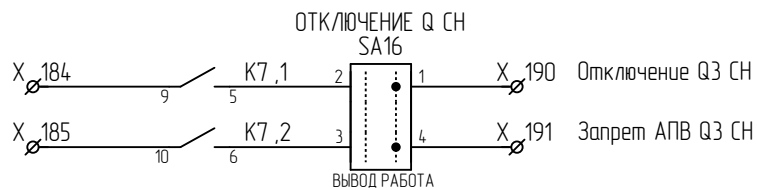
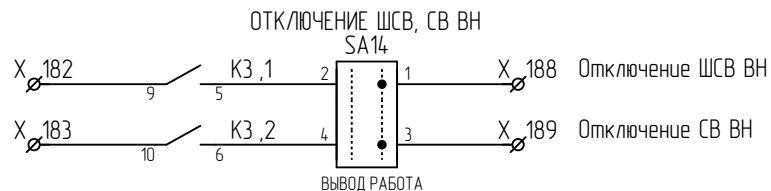
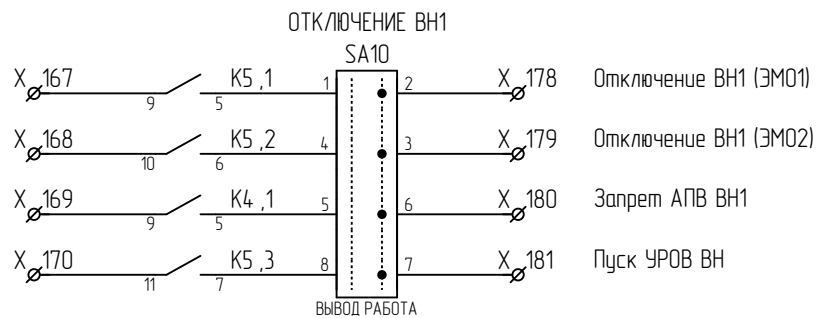
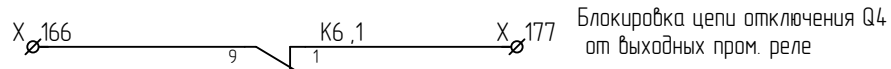
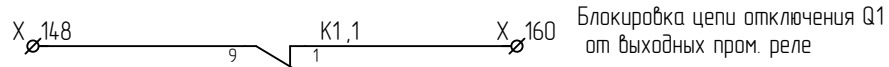
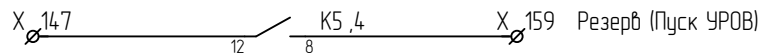
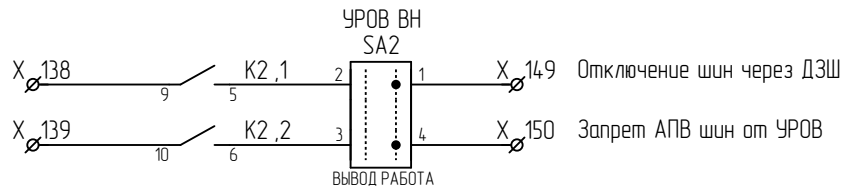
Изм. №	Изм. №	Изм. №	Изм. №	Изм. №
Изм. №	Изм. №	Изм. №	Изм. №	Изм. №
Изм. №	Изм. №	Изм. №	Изм. №	Изм. №
Изм. №	Изм. №	Изм. №	Изм. №	Изм. №
Изм. №	Изм. №	Изм. №	Изм. №	Изм. №

Устанавливается по требованию (описать в карте заказа)

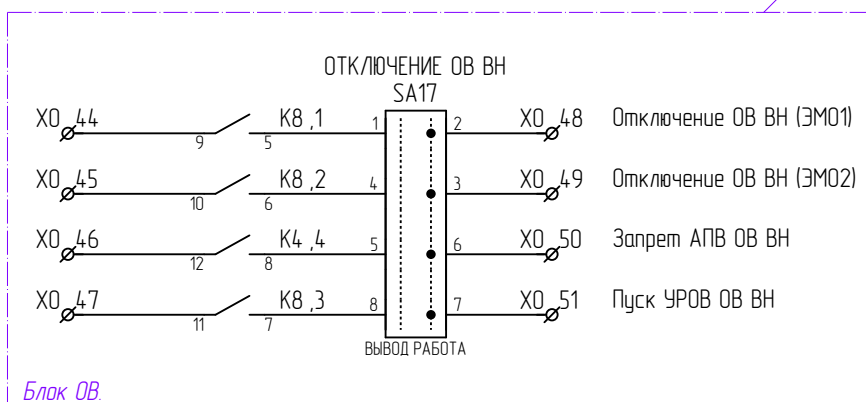
Изм.	Кол. уч.	№ докум.	Подп.	Дата



Инд. № подл.	Подп. и дата
Взам. инв. №	Инд. № дубл.
Подп. и дата	
Изм.	Лист
№ докум.	Подп.
Дата	



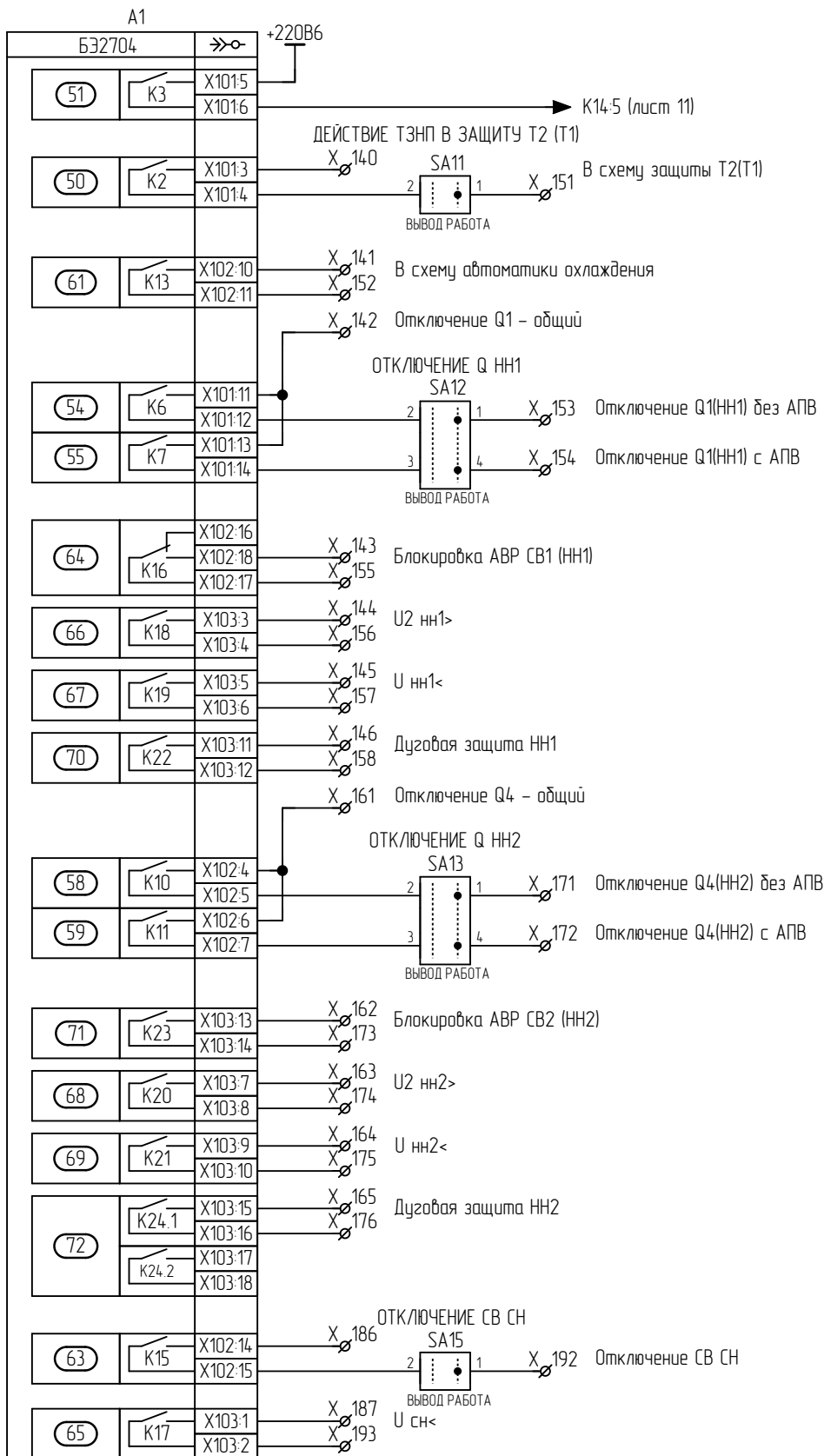
Устанавливается по требованию (описать в карте заказа)



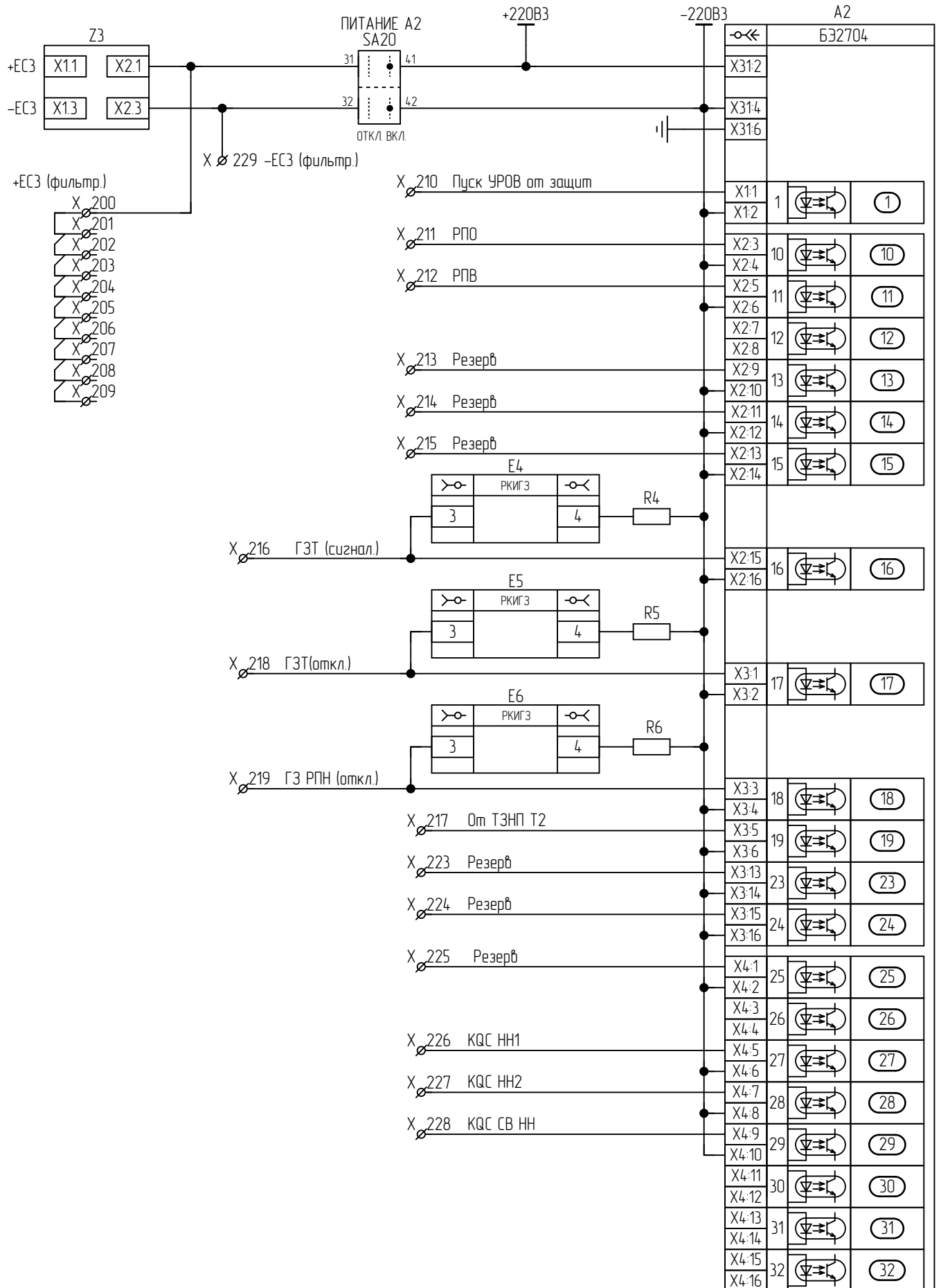
Блок ОВ.

Подп. и дата	
Инв. № дубл.	
Взам. инв. №	
Подп. и дата	
Инв. № подл.	

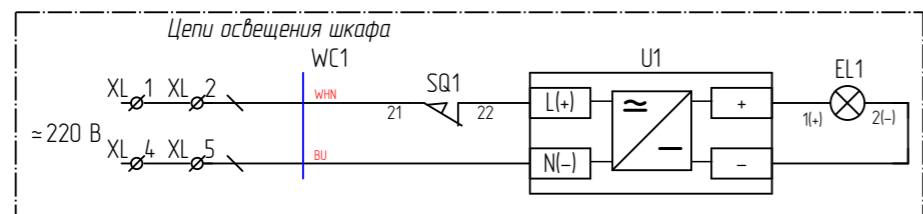
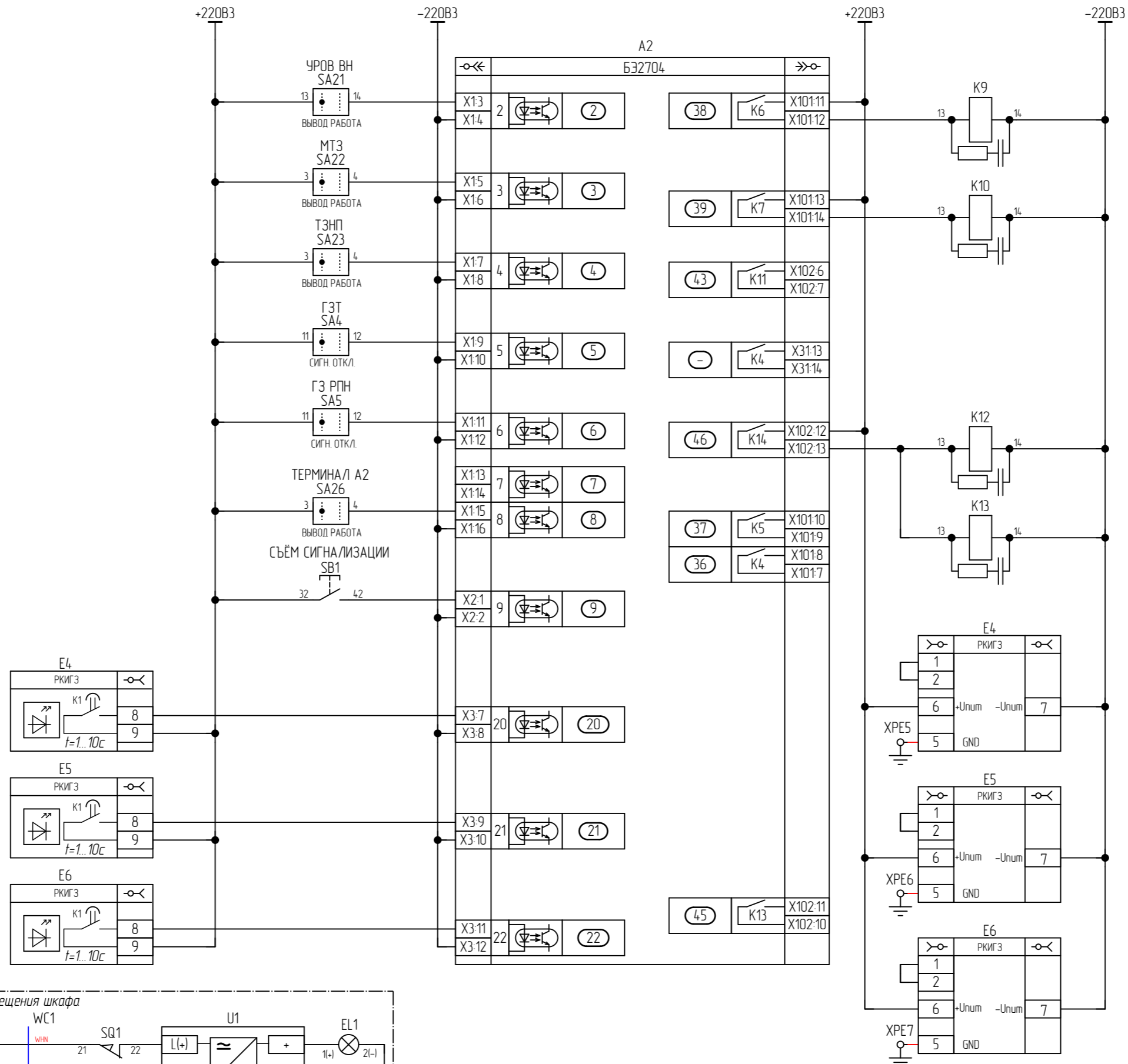
Изм.	Лист	№ докум.	Подп.	Дата



Изм.	Лист	№ докум.	Подп.	Дата	Подп. и дата
					Инд. № дубл.
Инд. № подл.	Лист	№ докум.	Подп.	Дата	Взам. инв. №
					Подп. и дата



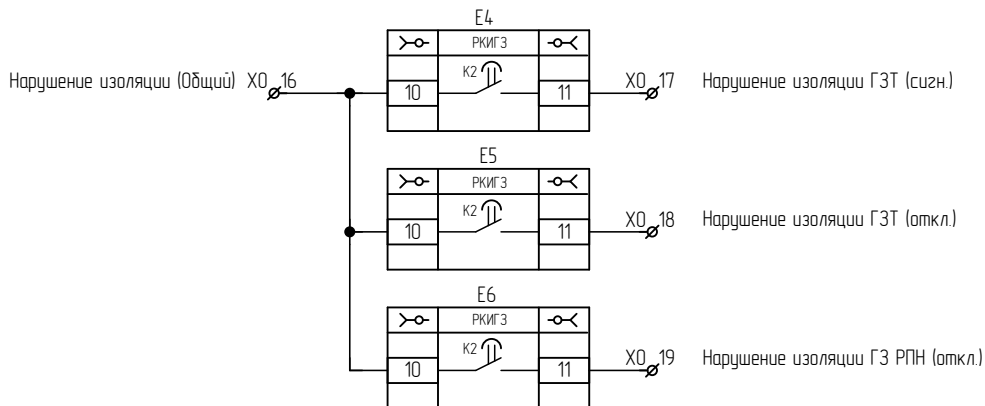
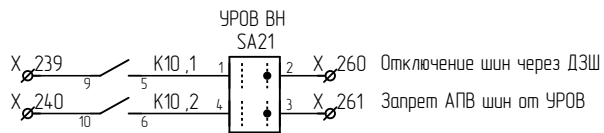
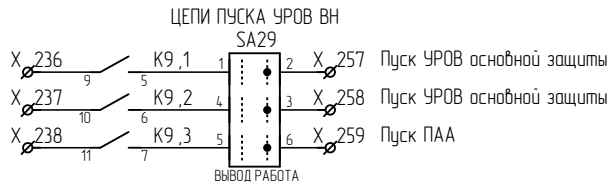
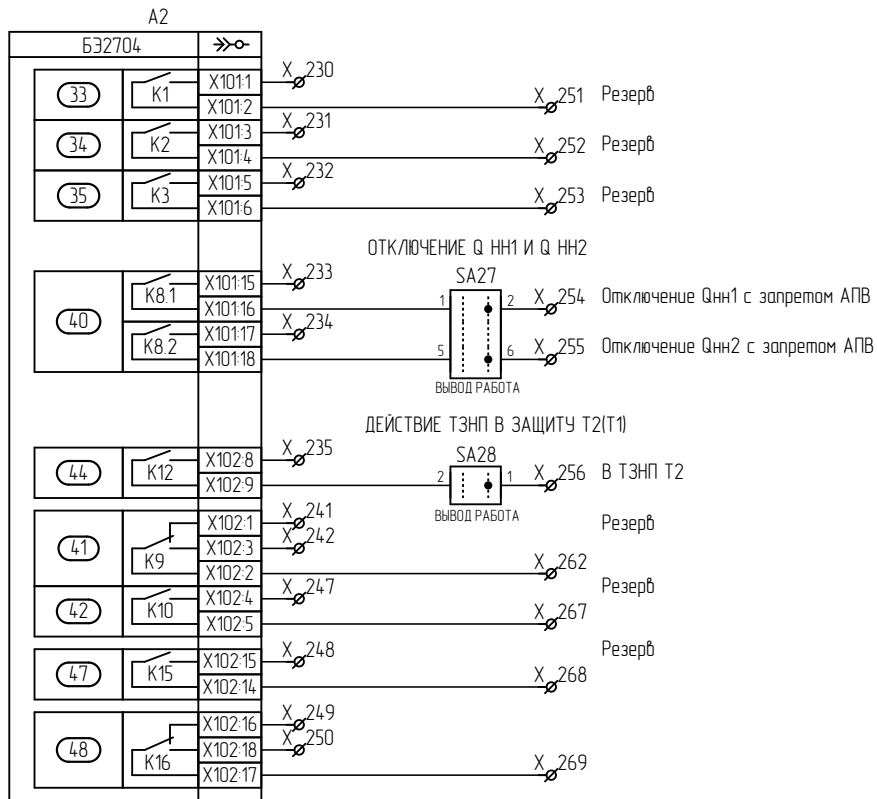
Подп. и дата	Инв. № дубл.	Взам. инв. №	Подп. и дата
Инв. № подл.			
Изм.	Лист	№ докум.	Подп.
			Дата



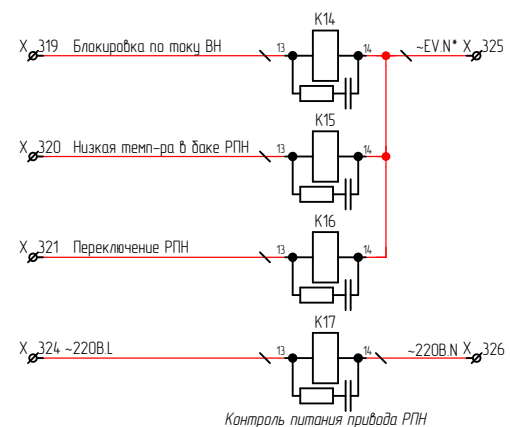
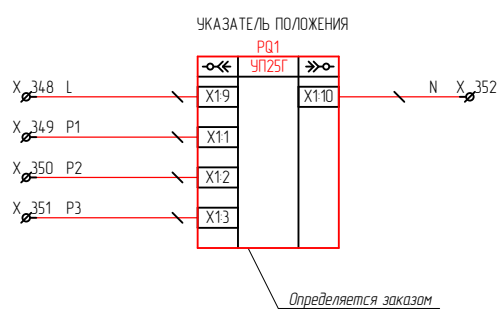
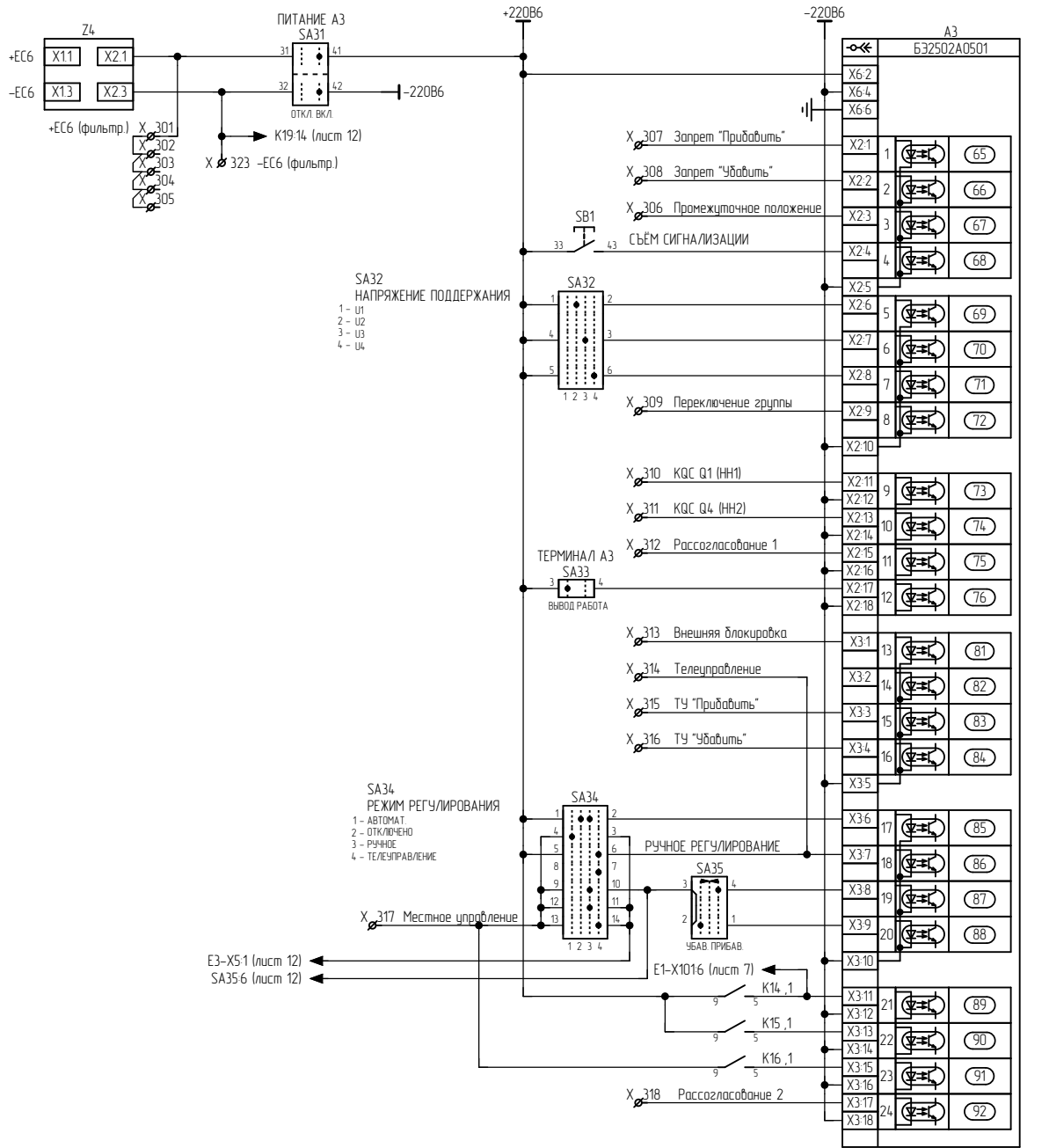
Условное обозначение
 WC1 — Позиционное обозначение кабеля
 — Линия, определяющая кабель
 — Жила кабеля

Инв. № подл.	Подл. и дата
Взам. инв. №	Инв. № дубл.
Подл. и дата	
Инв. № подл.	

Изм.	Кол. уч.	№ докум.	Подл.	Дата



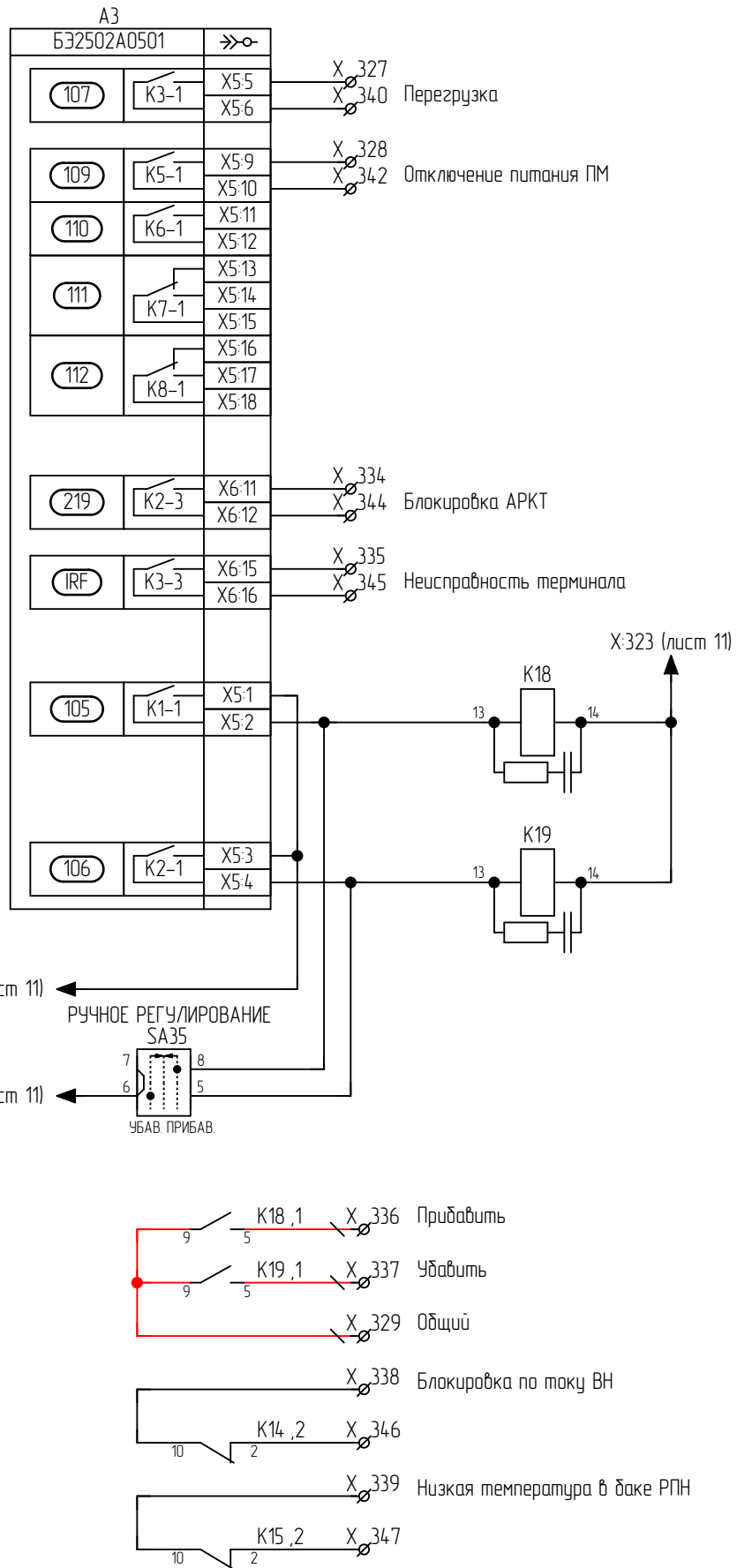
Изм.	Лист	№ докум.	Подп.	Дата



Примечание:
 * - для развязки с переменным опер. током применяются промежуточные реле напряжения переменного тока, на X325 подается ~220В EV.N. Если в этом нет необходимости, то применять реле напряжения постоянного тока (указать в карте заказа), на X325 подавать ~220В

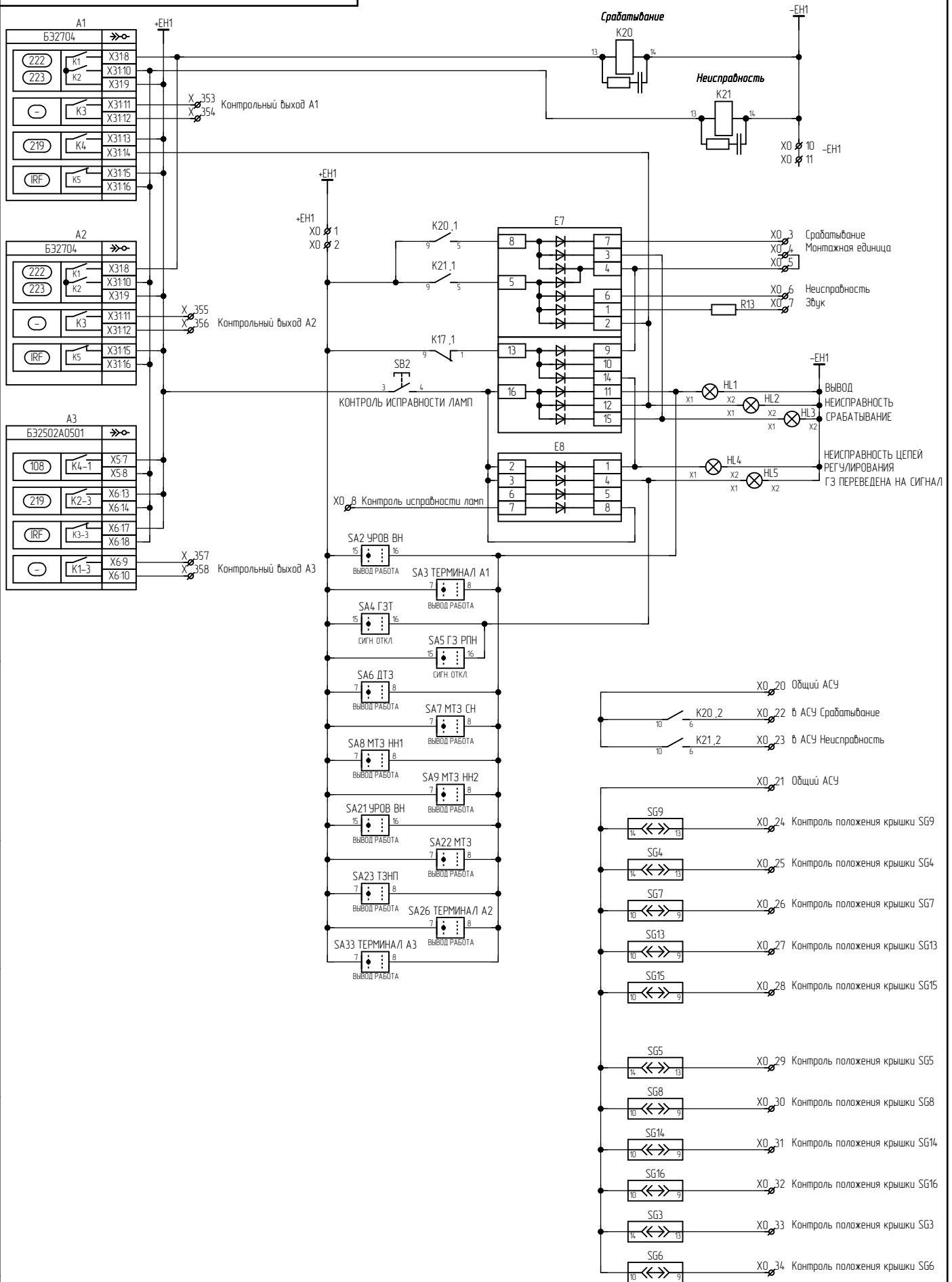
Инв. № подл.	Подп. и дата
Взам. инв. №	Инв. № дубл.
Подп. и дата	
Инв. № подл.	

Изм.	Лист	№ докум.	Подп.	Дата

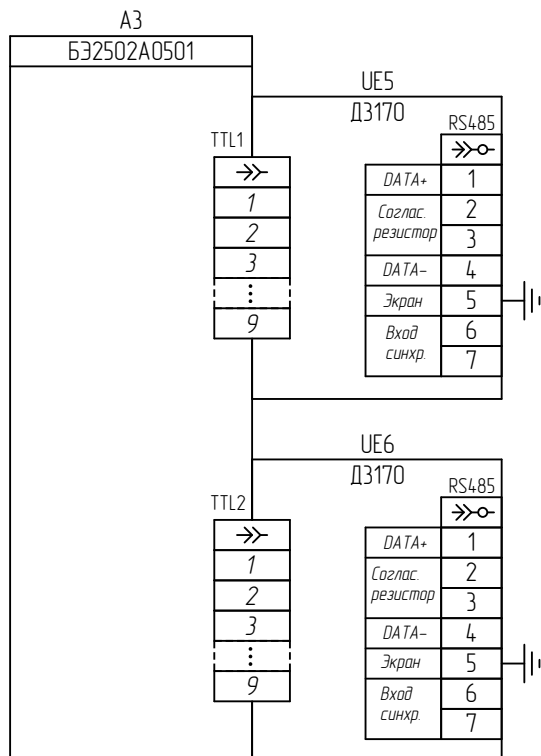
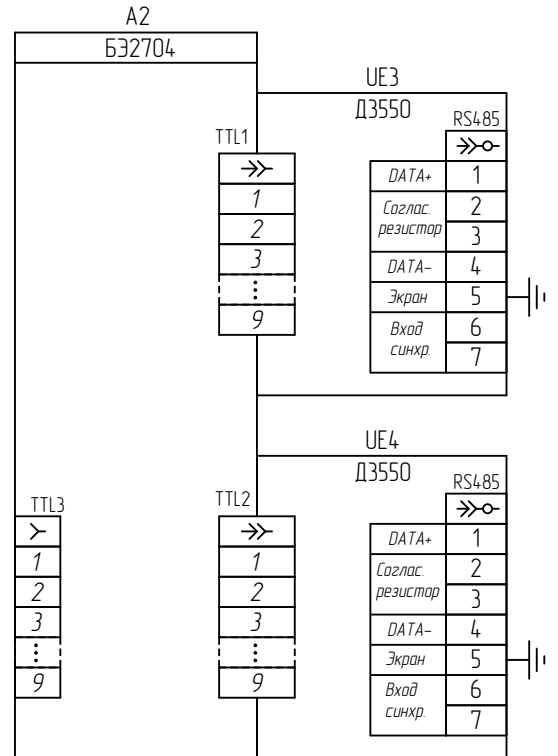
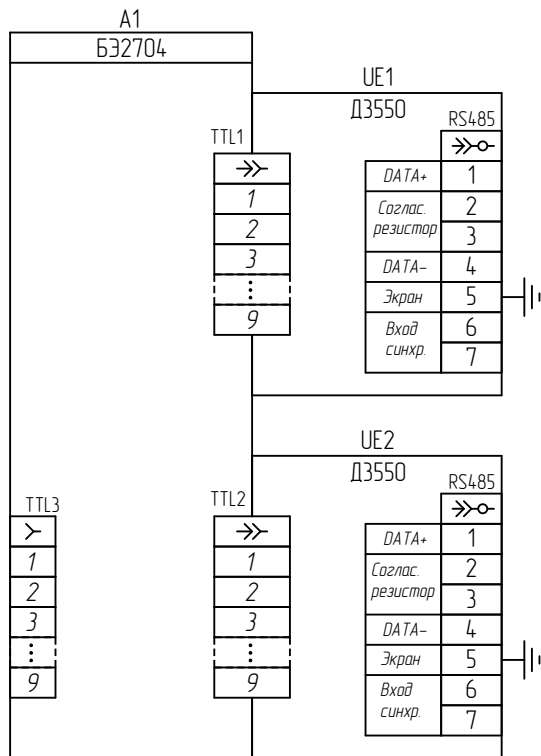


Подп. и дата	
Инв. № дубл.	
Взам. инв. №	
Подп. и дата	
Инв. № подл.	

Изм.	Лист	№ докум.	Подп.	Дата



Изм.	Лист	№ докум.	Подп.	Дата



Примечание: UE6 не устанавливается для исполнения терминалов с МЭК61850

Инд. № подл.	Подп. и дата
Взам. инв. №	Инд. № дубл.
Подп. и дата	
Инд. № подл.	

Изм.	Лист	№ докум.	Подп.	Дата
------	------	----------	-------	------

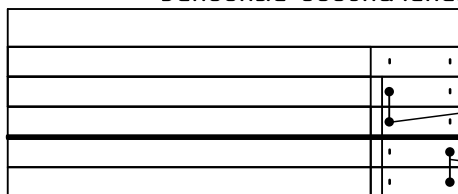
Правый клеммник внешний

Цепь		Х
Цепи переменного тока		
I A (ВН1)		1
I B (ВН1)		2
I C (ВН1)		3
		4
I A (ВН1)		5
I B (ВН1)		6
I C (ВН1)		7
		8
I A (СН)		9
I B (СН)		10
I C (СН)		11
		12
I A (СН)		13
I B (СН)		14
I C (СН)		15
		16
I A (НН1)		17
I B (НН1)		18
I C (НН1)		19
		20
I A (НН1)		21
I B (НН1)		22
I C (НН1)		23
		24
I A (НН2)		25
I B (НН2)		26
I C (НН2)		27
		28
I A (НН2)		29
I B (НН2)		30
I C (НН2)		31
		32
I A (Выкл. ВН)		33
I B (Выкл. ВН)		34
I C (Выкл. ВН)		35
		36
I A (Выкл. ВН)		37
I B (Выкл. ВН)		38
I C (Выкл. ВН)		39
		40
I A (СВ1)		41
I N (СВ1)		42
I A (ВВ1)		43
I N (ВВ1)		44

Цепь	
I A (СВ2)	45
I N (СВ2)	46
I A (ВВ2)	47
I N (ВВ2)	48
	49

Инд. № подл.	Взам. инв. №	Инд. № дубл.	Подп. и дата		
Инд. № подл.	Изм.	Лист	№ докум.	Подп.	Дата

Условные обозначения



- Маркировка клеммника
- Клемма проходная
- Клемма измерительная
- Мостик соединительный (установка со стороны внутреннего монтажа)
- Разделительная пластина / Держатель защитного профиля
- Мостик соединительный (установка со стороны внешнего монтажа)

ЭКРА.656453.889 ЭЗ/№

Лист

15

Правый клеммник внутренний

Цепь		Цепь		Цепь	
Цепи напряжения		X			
U A (СН)	65	SQN Q1	122	Отключение Q4(НН2) без АПВ	171
U B (СН)	66	КТD1 Q1	123	Отключение Q4(НН2) с АПВ	172
U C (СН)	67	SQN Q4	124	Блокировка АВР СВ2 (НН2)	173
U A (НН1)	68	КТD1 Q4	125	U2 нн2>	174
U B (НН1)	69	SQN Q1	126	U нн2<	175
U C (НН1)	70	КТD1 Q1	127	Дуговая защита НН2	176
U A (НН2)	71	SQN Q4	128	Блокировка цепи отключения Q4 от выходных пром. реле	177
U B (НН2)	72	КТD1 Q4	129	Отключение ВН1 (ЗМО1)	178
U C (НН2)	73	01. Цепи оперативного тока ГЗ X		Отключение ВН1 (ЗМО2)	179
U A (1с)	74	+220В2	130	Запрет АПВ ВН1	180
U B (1с)	75		131	Пуск УРОВ ВН	181
U B (1с)	76		132	Отключение ШСВ ВН	182
U C (1с)	77	ГЗТ(сигнал)	133	Отключение СВ ВН	183
U A (2с)	78	ГЗТ(откл.)	134	Отключение Q3 СН	184
U B (2с)	79	ГЗ РПН (откл.)	135	Запрет АПВ Q3 СН	185
U B (2с)	80		136	Отключение СВ СН	186
U C (2с)	81	-220В2	137	U сн<	187
01. Цепи оперативного тока		X		Отключение ШСВ ВН	188
+ЕС1 (фильтр.)	90	Отключение шин через ДЗШ	138	Отключение СВ ВН	189
	91	Запрет АПВ шин от УРОВ	139	Отключение Q3 СН	190
	92	В схему защиты Т2(Т1)	140	Запрет АПВ Q3 СН	191
	93	В схему автоматики охлаждения	141	Отключение СВ СН	192
	94	Отключение Q1 – общий	142	U сн<	193
	95	Блокировка АВР СВ1 (НН1)	143		
	96	U2 нн1>	144		
	97	U нн1<	145		
	98	Дуговая защита НН1	146		
	99	Резерв (Пуск УРОВ)	147		
Пуск УРОВ ВН1	100	Блокировка цепи отключения Q1 от выходных пром. реле	148		
КQC ВН1 (инв.)	101	Отключение шин через ДЗШ	149		
Резерв	102	Запрет АПВ шин от УРОВ	150		
Неисправность цепей охлаждения	103	В схему защиты Т2(Т1)	151		
Снижение или повышения уровня масла	104	В схему автоматики охлаждения	152		
Повышение температуры масла	105	Отключение Q1(НН1) без АПВ	153		
От схемы ТЗНП Т2(Т1)	106	Отключение Q1(НН1) с АПВ	154		
Внешнее отключение (УРОВ ВН1)	107	Блокировка АВР СВ1 (НН1)	155		
Резерв	108	U2 нн1>	156		
Резерв	109	U нн1<	157		
Резерв	110	Дуговая защита НН1	158		
КQC НН1 (инверсный)	111	Резерв (Пуск УРОВ)	159		
Резерв	112	Блокировка цепи отключения Q1 от выходных пром. реле	160		
СВ1 НН отключен	113	Отключение Q4 – общий	161		
Ускорение МТЗ НН1 (КQT НН1)	114	Блокировка АВР СВ2 (НН2)	162		
КQC НН2 (инверсный)	115	U2 нн2>	163		
СВ2 НН отключен	116	U нн2<	164		
Ускорение МТЗ НН2 (КQT НН2)	117	Дуговая защита НН2	165		
КQC СН (инверсный)	118	Блокировка цепи отключения Q4 от выходных пром. реле	166		
Ускорение МТЗ СН (КQT СН)	119	Отключение ВН1 (ЗМО1)	167		
	120	Отключение ВН1 (ЗМО2)	168		
-ЕС1 (фильтр.)	121	Запрет АПВ ВН1	169		
		Пуск УРОВ ВН	170		

Подп. и дата	
Инв. № дубл.	
Взам. инв. №	
Подп. и дата	
Инв. № подл.	

ЭКРА.656453.889 ЭЗ/№

Изм.	Лист	№ докум.	Подп.	Дата	Лист 16
------	------	----------	-------	------	------------

Левый клеммник внешний

Цепь		Цепь	
02. Цепи оперативного тока		X	
+ЕСЗ (фильтр.)	· 200 ·	Резерв	· 249 ·
	· 201 ·	Резерв	· 250 ·
	· 202 ·	Резерв	· 251 ·
	· 203 ·	Резерв	· 252 ·
	· 204 ·	Резерв	· 253 ·
	· 205 ·	Отключение Qнн1 с запретом АПВ	· 254 ·
	· 206 ·	Отключение Qнн2 с запретом АПВ	· 255 ·
	· 207 ·	В ТЗНП Т2	· 256 ·
	· 208 ·	Пуск УРОВ основной защиты	· 257 ·
	· 209 ·	Пуск УРОВ основной защиты	· 258 ·
+ЕСЗ (фильтр.)	· 210 ·	Пуск ПАА	· 259 ·
РПО	· 211 ·	Отключение шин через ДЗШ	· 260 ·
РПВ	· 212 ·	Запрет АПВ шин от УРОВ	· 261 ·
Резерв	· 213 ·	Резерв	· 262 ·
Резерв	· 214 ·	Отключение ВН1 через ЭМ01	· 263 ·
Резерв	· 215 ·	Отключение ВН2 через ЭМ01	· 264 ·
ГЗТ (сигнал.)	· 216 ·	Отключение ВН1 через ЭМ02	· 265 ·
От ТЗНП Т2	· 217 ·	Отключение ВН2 через ЭМ02	· 266 ·
ГЗТ(откл.)	· 218 ·	Резерв	· 267 ·
ГЗ РПН (откл.)	· 219 ·	Резерв	· 268 ·
	· 220 ·	Резерв	· 269 ·
	· 221 ·		
	· 222 ·		
Резерв	· 223 ·		
Резерв	· 224 ·		
Резерв	· 225 ·		
КQC НН1	· 226 ·		
КQC НН2	· 227 ·		
КQC СВ НН	· 228 ·		
-ЕСЗ (фильтр.)	· 229 ·		
02. Цепи выходные		X	
Резерв	· 230 ·		
Резерв	· 231 ·		
Резерв	· 232 ·		
Отключение Qнн1 с запретом АПВ	· 233 ·		
Отключение Qнн2 с запретом АПВ	· 234 ·		
В ТЗНП Т2	· 235 ·		
Пуск УРОВ основной защиты	· 236 ·		
Пуск УРОВ основной защиты	· 237 ·		
Пуск ПАА	· 238 ·		
Отключение шин через ДЗШ	· 239 ·		
Запрет АПВ шин от УРОВ	· 240 ·		
Резерв	· 241 ·		
Резерв	· 242 ·		
Отключение ВН1 через ЭМ01	· 243 ·		
Отключение ВН2 через ЭМ01	· 244 ·		
Отключение ВН1 через ЭМ02	· 245 ·		
Отключение ВН2 через ЭМ02	· 246 ·		
Резерв	· 247 ·		
Резерв	· 248 ·		

Подп. и дата	
Инв. № дубл.	
Взам. инв. №	
Подп. и дата	
Инв. № подл.	

ЭКРА.656453.889 ЭЗ/№

Лист

17

Левый клеммник внутренний

Цепь		Цепь		Цепь	
03. Цепи оперативного тока X		03. Цепи указателя положения X		L(+)	2
+ЕС6 (фильтр.)	301	L	348		3
	302	P1	349	N(-)	4
	303	P2	350	N(-)	5
	304	P3	351		
	305	N	352		
Промежуточное положение	306	Контрольный выход X			
Запрет "Придавить"	307	Контрольный выход А1	353		
Запрет "Убавить"	308	Контрольный выход А1	354		
Переключение группы	309	Контрольный выход А2	355		
КЭС Q1 (НН1)	310	Контрольный выход А2	356		
КЭС Q4 (НН2)	311	Контрольный выход А3	357		
Рассогласование 1	312	Контрольный выход А3	358		
Внешняя блокировка	313	Цепи сигнализации X0			
Телеуправление	314	+ЕН1	1		
ТУ "Придавить"	315		2		
ТУ "Убавить"	316	Монтажная единица	3		
Местное управление	317	Монтажная единица	4		
Рассогласование 2	318	Монтажная единица	5		
Блокировка по току ВН	319	Звук	6		
Низкая темп-ра в баке РПН	320	Звук	7		
Переключение РПН	321	Контроль исправности ламп	8		
	322		9		
-ЕС6 (фильтр.)	323	-ЕН1	10		
		-ЕН1	11		
03. Цепи напряжения переменного тока X		Цепи АСУ X0			
-220В.L	324	Общий	12		
-ЕV.N*	325	Нарушение изоляции ГЗ- сигн. ст.	13		
-220В.N	326	Нарушение изоляции ГЗ- откл. ст.	14		
03. Цепи выходные X		Нарушение изоляции ГЗ РПН	15		
Перезгрузка	327	Нарушение изоляции (Общий)	16		
Отключение питания ПМ	328	Нарушение изоляции ГЗТ (сигн.)	17		
Общий	329	Нарушение изоляции ГЗТ (откл.)	18		
	330	Нарушение изоляции ГЗ РПН (откл.)	19		
	331	Общий АСУ	20		
	332	Общий АСУ	21		
	333	в АСУ Срабатывание	22		
Блокировка АРКТ	334	в АСУ Неисправность	23		
Неисправность терминала	335	Контроль положения крышки SG9	24		
Придавить	336	Контроль положения крышки SG4	25		
Убавить	337	Контроль положения крышки SG7	26		
Блокировка по току ВН	338	Контроль положения крышки SG13	27		
Низкая температура в баке РПН	339	Контроль положения крышки SG15	28		
Перезгрузка	340	Контроль положения крышки SG5	29		
	341	Контроль положения крышки SG8	30		
Отключение питания ПМ	342	Контроль положения крышки SG14	31		
	343	Контроль положения крышки SG16	32		
Блокировка АРКТ	344	Контроль положения крышки SG3	33		
Неисправность терминала	345	Контроль положения крышки SG6	34		
Блокировка по току ВН	346	Цепи освещения XL			
Низкая температура в баке РПН	347	L(+)	1		
Изм.	Лист	№ докум.	Подп.	Дата	

ЭКРА.656453.889 ЭЗ/№

Лист

18

Перв. примен.	Поз. обозначение	Наименование	Кол.	Примечание				
Справ. №	A1	Терминал БЭ2704 308XXX (068-075)	1					
	A2	Терминал БЭ2704 207XXX (000-015)	1					
	A3	Терминал БЭ2502А0501 ЭКРА.656122.020/0501	1					
	E1-E6	Реле контроля изоляции газовой защиты РКИГЗ УХЛ3.1 ЭКРА.656111.122	6					
	E7	Блок диодно-резисторный УХЛ4 ЭКРА.687272.001-37	1					
	E8	Блок диодно-резисторный ЭКРА.687272.022	1					
	EL1	Светильник линейный LED-5W-24VDC-1 УХЛ3.1 ЭКРА.676255.002	1					
	HL1, HL3, HL5	Арматура светосигнальная CL2-520Y №1SFA619403R5203 ABB	3					
	HL2, HL4	Арматура светосигнальная CL2-520R №1SFA619403R5201 ABB	2					
	Подп. и дата	K1-K7, K9, K10, K12, K13, K18-K21	Реле PT570220-PT900009 Schrack	15				
		K1-K7, K9, K10, K12-K21	Клипса PT28800 Schrack	19				
		K1-K7, K9, K10, K12-K21	Колодка PT7874P Schrack	19				
		K1-K7, K9, K10, K12-K21	Модуль RC PTMU0730 Schrack	19				
K14-K17		Реле PT570T30 Schrack	4					
Инв. № дубл.								
Взам. инв. №								
Подп. и дата								
Инв. № подл.	Разраб.	Софронов			<div style="text-align: center;">ЭКРА.656453.889 ПЭЗ/№</div> <div style="text-align: center;">Шкаф основной, резервной защиты трансформатора и управления РПН ШЭ2607 252</div> <div style="text-align: center;">Перечень элементов</div>	Лист	Лист	Листов
	Проф.	Шурупов					1	3
	Т.контр	-				ООО НПП "ЭКРА"		
	Н.контр.	Курочкина						
	Утв.	Шурупов						

Поз. обозначение	Наименование	Кол.	Примечание
PQ1	Указатель положения УП 25-Г ТУ4223-004-59795650-2005 АНТРАКС	1	По заказу
R1-R6, R13	Резистор С5-35В-50-3,9 кОм, 10 % ОЖО.467.551ТУ	7	
SA1, SA20, SA31	Переключатель А204S-2E20 blank DECA	3	
SA2, SA21	Переключатель CS 10-04.308FU9.07 Elkey	2	
SA3, SA6-SA9, SA11, SA15, SA22, SA23, SA26, SA33	Переключатель CS 10-02.003FU9.07 Elkey	11	
SA4, SA5	Переключатель CS 10-04.003FU9.07 Elkey	2	
SA10	Переключатель CS 10-04.001FU9.01 Elkey	1	
SA12-SA14, SA16, SA27-SA30	Переключатель CS 10-03.309FU9.07 Elkey	8	

Подп. и дата	SA32	Переключатель CS 10-02.319FU9.10 Elkey	1	
	SA34	Переключатель CS 10-06.320FU9.10 Elkey	1	
	SA35	Переключатель CS 10-02.025FU3.12S Elkey	1	
Инв. № дубл.	SB1	Выключатель А204В-М1Е10R DECA	1	
	SB1	Контакт отдельный А20-Е10Р DECA	2	
	SB2	Выключатель А204В-М1Е10В DECA	1	
Взам. инв. №	SG1, SG3-SG5, SG9	Колодка контрольная FAME 6/6+1 №12300918 Phoenix Contact	5	Блок испытательный
	SG1, SG3-SG5, SG9	Крышка рабочая FAME-WP 6+1 №3074121 Phoenix Contact	5	
Подп. и дата	SG6-SG8, SG13-SG16	Колодка контрольная FAME 6/4+1 №12300919 Phoenix Contact	7	Блок испытательный
	SG6-SG8, SG13-SG16	Крышка рабочая FAME-WP 4+1 №3074120 Phoenix Contact	7	
Инв. № подл.				
	Изм.	Лист	№ докум.	Подп.

ЭКРА.656453.889 ПЭЗ/№

Лист

2

Поз. обозначение	Наименование	Кол.	Примечание
SQ1	Выключатель концевой KB B2 S02 Lovato	1	
U1	Источник питания Step-PS/1AC/24DC/0,75 №2868635 Phoenix Contact	1	
UE1-UE4	Блок преобразователя сигналов TTL-RS485 ДЗ550 ЭКРА.656116.772	4	
UE5, UE6	Блок преобразователей сигналов TTL-RS485 ДЗ170 ЭКРА.656116.625	2	
X1-X49, X65-X81	Клемма гибридная PTU 6-T-P №3209530 Phoenix Contact	66	
X90-X193, X200-X269, X301-X358, X01-X034, XL1-XL5	Клемма гибридная PTU 4-MT-P №3209532 Phoenix Contact	271	
XPE11, XPE21, XPE31, XPE51, XPE61, XPE71	Клемма заземляющая WPE 6 №1010200000 Weidmuller	6	
Z1-Z4	Блок фильтра П1712 УХЛ4 ЭКРА.656111.045-02	4	

Инд. № подл.	Подп. и дата	Взам. инв. №	Инд. № дубл.	Подп. и дата	Инд. № подл.	Подп. и дата	Изм.	Лист	№ докум.	Подп.	Дата	ЭКРА.656453.889 ПЭЗ/№		Лист
														3